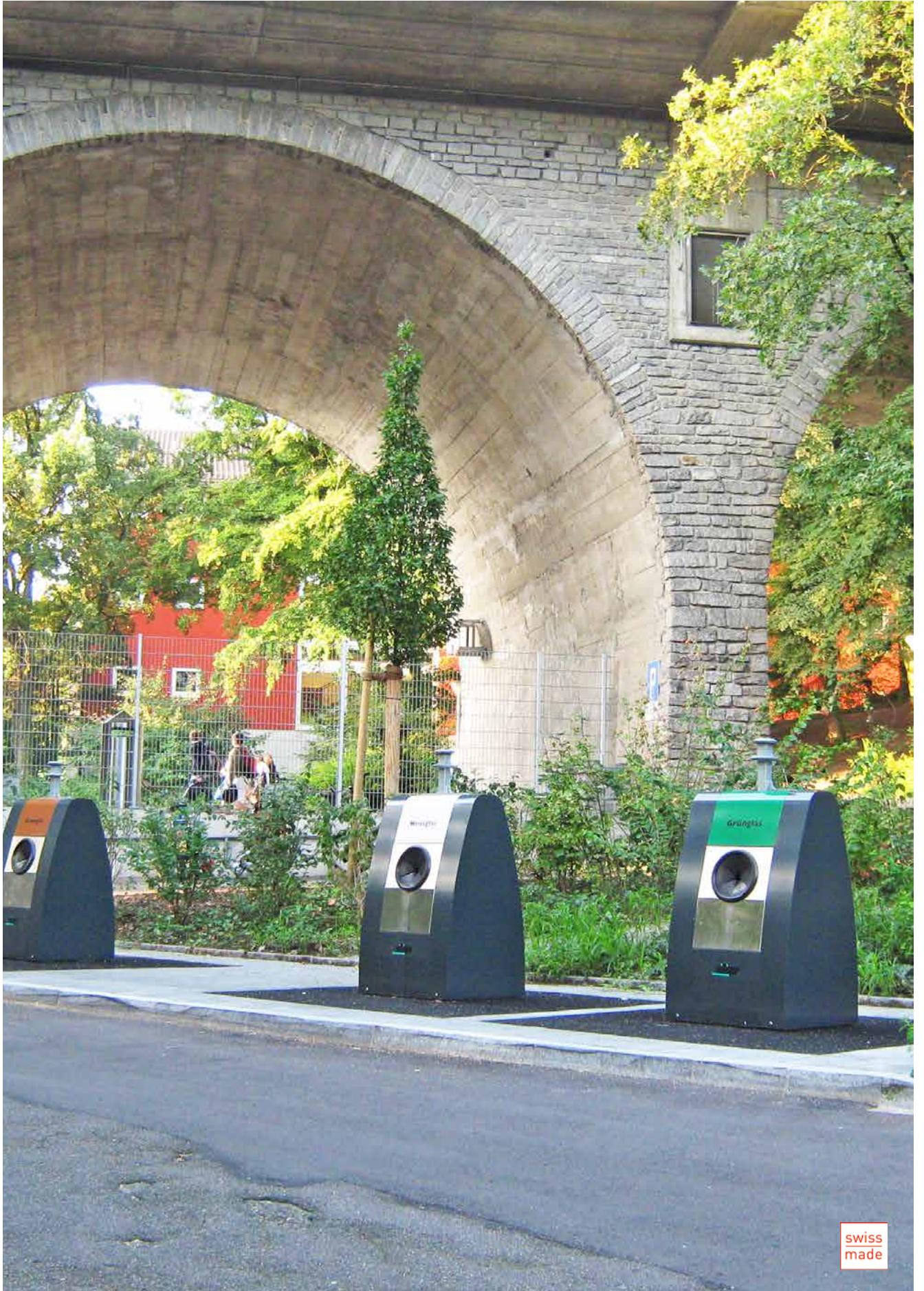


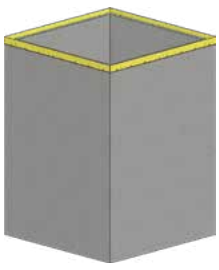
Sub-Vil

Zarif bir yer altı sistemi



Esnek Modüler Sistem

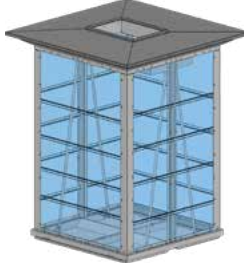
Sub-Vil yer altı sistemi dört bileşenden oluşur:



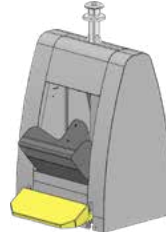
01



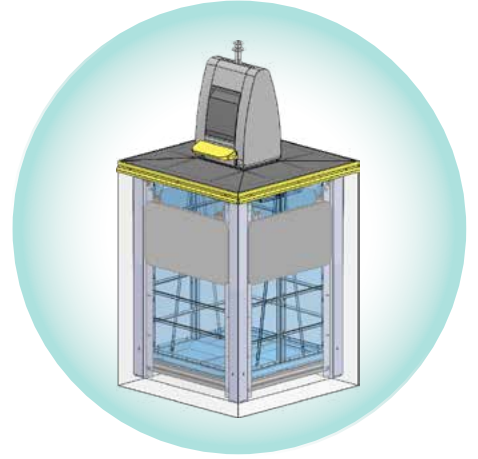
02



03



04



01 Çerçevesiz Beton

Değişik ebat ve şekillerde mevcuttur

02 Güvenlik Platformu, Securomat

Boşaltma esnasında otomatik hazne koruma

03 Platformlu Konteyner

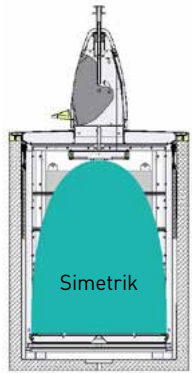
Değişik hacim ve uygulama şekilleriyle mevcut

04 Atık Bacası

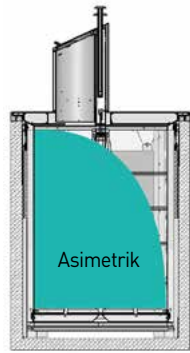
Geniş model yelpazemizden farklı uygulamaları serbestçe seçilebilir

Yürüme platformunda simetrik ve asimetric destek pozisyonları

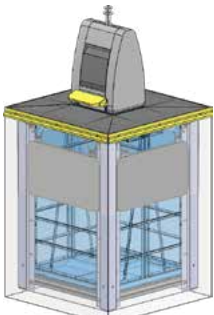
Destek kolunu seçimine bağlı olarak, kolon simetrik veya asimetric şekilde yerleştirilecektir. Simetrik destek kolonu montajlarında (Lugano) Konteyner daha eşit dağılmakta ve iç hacim daha iyi kullanılmakta.



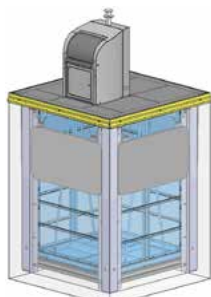
Simetrik



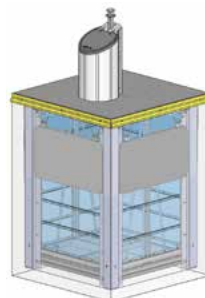
Asimetrik



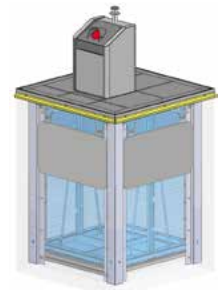
Lugano



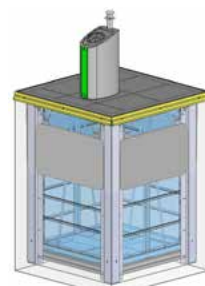
Marino



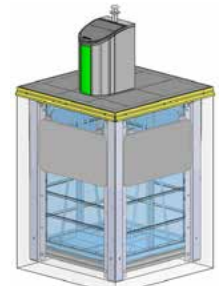
Baléro



Bellagio



Terrano



Vilaro

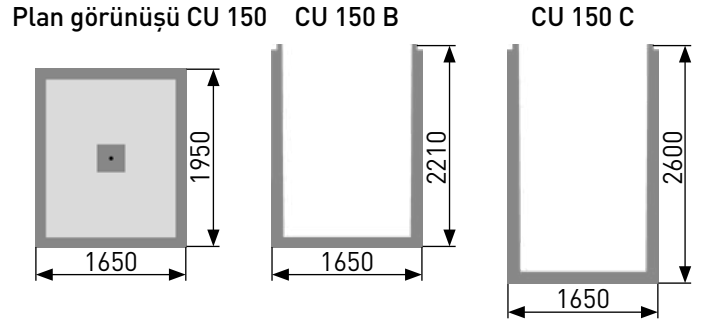
Beton ve konteyner özellikleri

Sub-Vil yer altı sistemlerinin betonu iki gruba ayrılır ve iki grupta farklı formlarda üretilir.

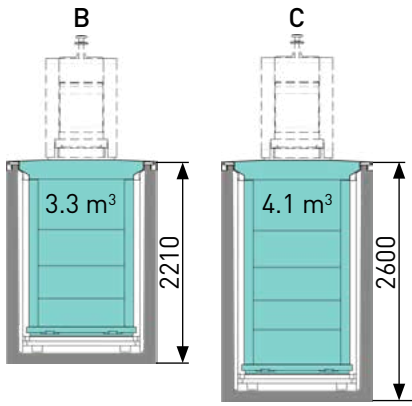
Ölçüler Uzunluk: 1950 mm
Genişlik: 1650 mm

CU 150 B Yükseklik: 2210 mm
Hacim: 3.3 m³

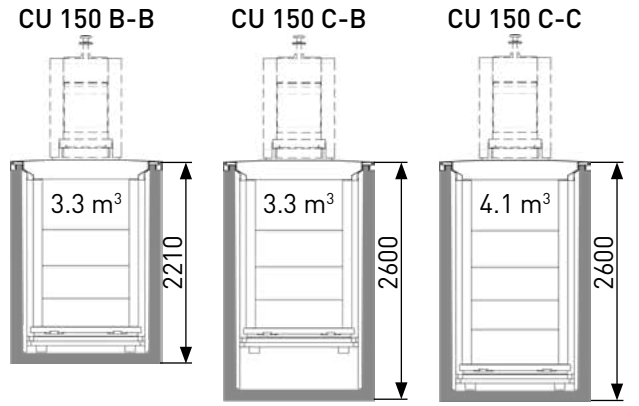
CU 150 C Yükseklik: 2600 mm
Hacim: 4.1 m³



Konteyner



Aranjman örneği

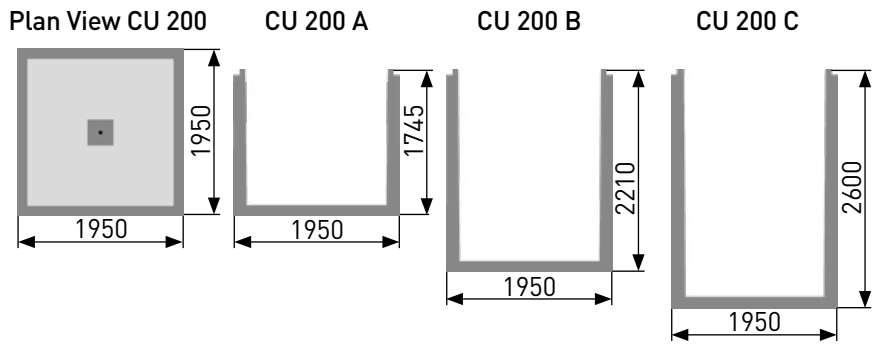


Ölçüler Uzunluk: 1950 mm
Genişlik: 1950 mm

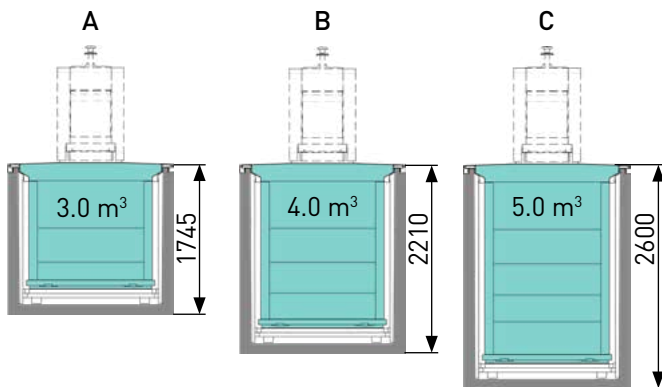
CU 200 A Yükseklik: 1745 mm
Hacim: 3 m³

CU 200 B Yükseklik: 2210 mm
Hacim: 4 m³

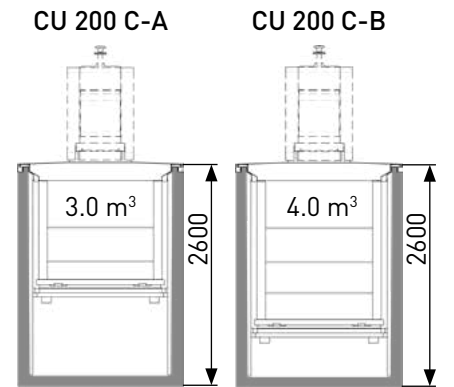
CU 200 C Yükseklik: 2600 mm
Hacim: 5 m³



Konteyner



Aranjman örneği



Norveçte Lugano

Norveç marketinde, Lugano destek kolonu yüksek kabul görmenin mutluluğunda.

Çok yönlü ve sağlam konstrüksiyonu sayesinde en kötü iklim koşullarına dayanıklı olup basit tasarımı sayesinde bütün çevrelere uyum sağlayabilir. 2000 den fazla kurulan sistem bu durumu kanıtlar nitelikte olmakta. Bu sistemler içinden, Lugano yer altı sistemlerinin %80 i elektrik şebekesinden bağımsız olarak, güneş enerjisi yardımı ile elektronik erişim ve seviye ölçüm sistemlerini kullanabilir



Sub-Vil çöp imha sistemi, Lugano 115 destek kolonu ile



Sub-Vil çöp imha sistemi, Lugano 120 destek kolonu ile

Baléro

Estetik tasarımı ile, yer altı toplama noktaları tarihsel bölgeleri, şehir içlerini ve yerleşim komplekslerini fethetmiş durumda. Mimar ve peyzaj planlayıcılar bu estetik sistemleri kendi planlarına eklemekten mutluluk duyuyorlar. Getir ve imha et sisteminin her zaman kullanılabilmesi de vatandaşlara zaman kazandırıyor.



Sub-Vil çöp imha sistemleri, Baléro konteyneri ile



Sub-Vil çöp imha sistemleri, Balero konteyneri ile



Sub-Vil çöp imha sistemleri, Balero konteyneri ile

Marino

Cam, teneke ve kağıt gibi standard konteynerlere ek olarak, Marino dökme gövdeleri, tambur ve yetkilendirilmeyen personelin girişini engelleyen çift hedefli tamburu ile eşsiz bir güvenlik sunmakta. Marino gövdeleri piyasa vinçlerinin hepsi ile uyumludur.



Marino gövdeli Sub-Vil çöp imha konteynırları

Vilaro

Fazlasıyla büyük dökme boşluğu (1100) ile Vilaro gövdeleri atık çöp poşetleri toplamak için yüksek konfor sağlıyor. Bu gövde, her türlü geri dönüştürülebilir malzeme için kullanılabilen ölçme sistemi ile bireysel faturalandırma sağlayabiliyor.



Vilaro gövdeli Sub-Vil çöp imha sistemleri

Terrano

Terrano gövdeler kompakt ve şık bir tasarım sunmakta. Yüksek kalite dış yapı cilalı krom çeliği veya boyalı çelik olarak mevcuttur. Terranogövdesi özellikle cam, kağıt, PET ve teneke toplamak için uygundur ve tüm boşaltma sistemlerine yerleştirilebilir.



Terrano gövdeli Sub-Vil çöp imha sistemleri

Caslano

Caslano gövdeler çeşitli elektronik uygulamalar için çoklu uygulama seçenekleri sunmaktadır. Komple Vident sistemi ile (güneş paneli dahil) kullanılabilmekte olup Lift-o-Mat ve Swing-o-Mat sistemleri ile uygundur. Ek olarak gövde, paslanmaz krom çelik kapak ile geniş bir boşaltma ağızına sahiptir.

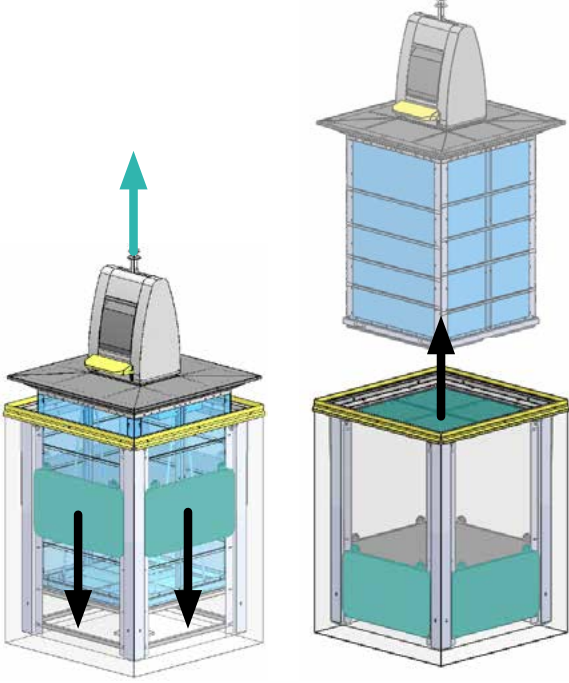


Caslano gövdeli Swing-o-Mat çöp imha sistemleri



Securomat

Konteynirin betondan ayrılması ile birlikte 2.6 m ye kadar bir derinlikte boşluk gözükmemektedir. Boşaltma esnasındaki kaza risklerini azaltmak için Securomat güvenlik platformunu geliştirdik.



Çukur içindeki servis ve bakım çalışmaları için Securomat'taki örtme plakası demonte edilebilir.



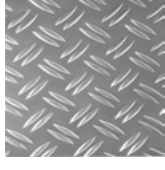
Çöp boşaltma esnasında, güvenlik platformu platformu Securomat betonu içindeki çukuru kapatır.

Yürüme platformu

Örtme Plakaları



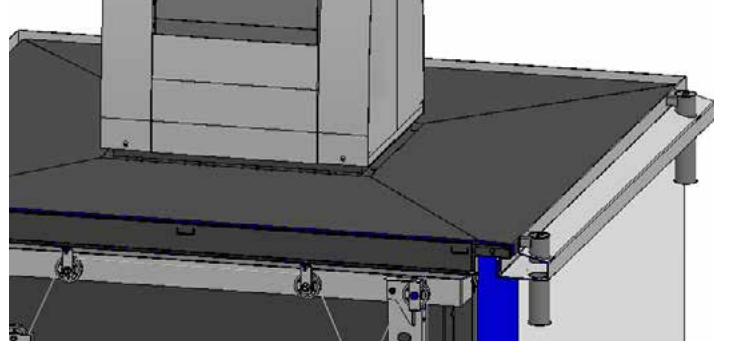
Alüminyum aşınma plakaları



Galvaniz çelik aşınma plakaları



Sert Kapama ve Kaplama



Örtme teknesi



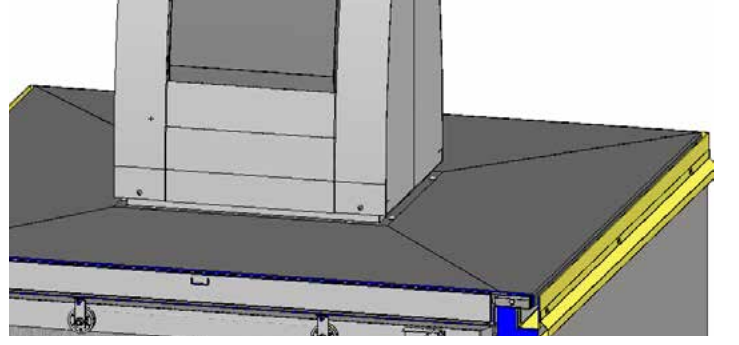
Siyah granüllü kauçuk



Kaldırım Taşı



Mastik Asfalt

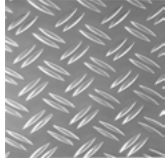


Köy yürüme platformu

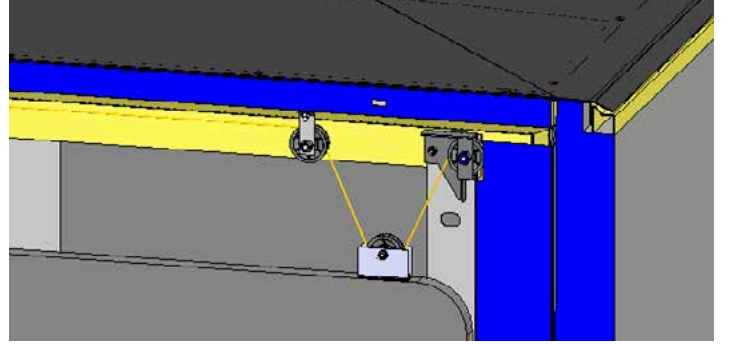
Örtme Plakaları



Alüminyum aşınma plakaları



Galvaniz çelik aşınma plakaları



Türkiye'deki servis ve distribütörü:



EMS Makina İnşaat ve Dış Tic. Ltd. Şti. Fabrika
2. Org. San.Böl. 2014 Cad. Nu: 3 Temelli
Sincan / ANKARA
Phone: +90 312 472 39 50
Fax: +90 312 472 39 52
info@emsmakina.com
www.emsmakina.com



villiger

The future of waste disposal systems

Villiger Entsorgungssysteme AG
Bahnhofstrasse 13
CH-5647 Oberrüti
Tel.: +41 (0)41 784 23 23
Fax: +41 (0)41 784 23 33
info@villiger.com
www.villiger.com